

アサミの製菓機械

サンキュウボイラーシリーズ

熱効率が良く、経済的にお使いいただけます。

清潔なオールステンレス製

- ・ (財) 日本ガス機器検査協会検査認証品
- ・ 立ち消え安全装置付
- ・ 空焚安全装置付

圧電着火方式でラクラク着火

SB-1 型

能力 セイロ 5 枚程度



SB-1 型 [仕様]

外形寸法	W660xD655xH770
天板寸法	W605xD605
蒸気発生量	20kg/h
ガス消費量	15000kcal/h
熱量	17.4KW
ガス接続径	15A
給水口径	16φホースニップル
貯水量	30L
本体重量	66kg

SB-1 型

能力 セイロ 7 枚程度

蒸気出口切替機能付



SB-2 型 [仕様]

外形寸法	W660xD655xH770
天板寸法	W605xD605
蒸気発生量	30kg/h
ガス消費量	25000kcal/h
熱量	29KW
ガス接続径	15A
給水口径	16φホースニップル
貯水量	30L
本体重量	68kg

スチーマーボックスや蒸煉機等に接続できます。



必要な蒸気量に応じてバーナーが選べます。

シンプルでエコノミーな SB-Y 型

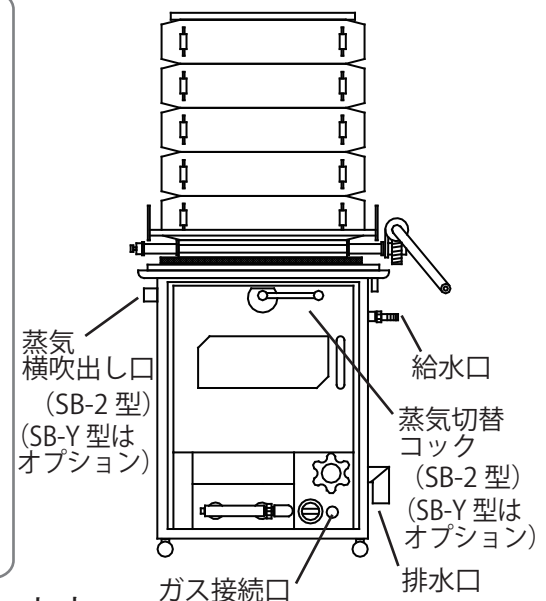
SB-Y 型 [仕様]

外形寸法	W660xD655xH770
天板寸法	W605xD605
蒸気発生量	20kg/hまたは 30kg/h
ガス消費量	15000kcal/h または 25000kcal/h
熱量	17.4KW または 29KW
ガス接続径	15A
給水口径	16φホースニップル
貯水量	30L

蒸気の切替コックがつけられます

チャッカマンで着火

手動で点火するので着火不良はありません。



安心してお使いいただけますよう、正しく設置・調整いたします。

アサミ 株式会社

〒111-0042 東京都台東区寿 2-7-9

tel 03-3841-7936 fax 03-3844-2773

URL <http://kashidougu.net>

e-mail asami@dd.mbn.or.jp

